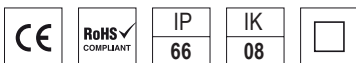


## CUBE II STREET LIGHT

LED 30W a 300W **150 lm/W**



### Características mecánicas Mechanical specifications



**Material del cuerpo:** aluminio inyectado  
**Housing material:** die-cast aluminium

**Material del difusor:** vidrio templado  
**Diffuser material:** tempered glass

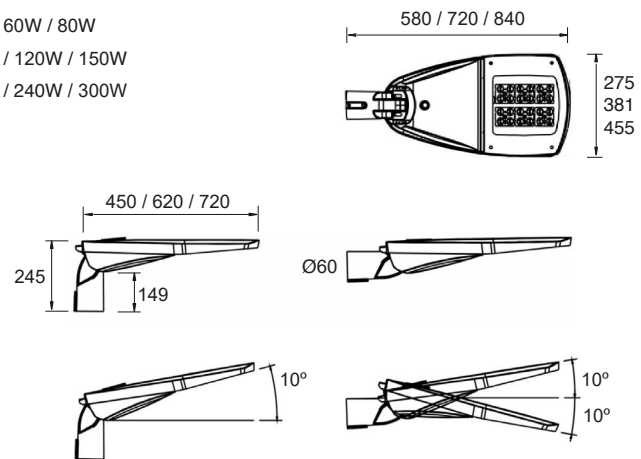
**Material tornillería:** acero inoxidable  
**Screw material:** stainless steel

**Protección IP66 en:** módulo LED, en recinto portaequipo y en conectores eléctricos  
**IP66 protection in:** LED module, equipment housing and electrical connectors

**Acabado:** pintado con tratamiento químico  
**Finish:** painted with chemical treatment

**Basculación:** 10°  
**Tilting**

**Mod.1** - 30W / 60W / 80W  
**Mod.2** - 100W / 120W / 150W  
**Mod.3** - 200W / 240W / 300W



### Características ópticas Optical specifications

**LED:** SMD 3030  
**LED PREMIUM (OPTIONAL)**

**Potencias:** 30W / 60W / 80W / 100W / 120W / 150W / 200W / 240W / 300W  
**Power**

**Flujo luminoso:** de 3900 lm a 39000 lm  
**Luminous flux:** from 3900 lm to 39000 lm

**Eficacia:** 150 lm/W  
**Efficacy**

**IRC (CRI):** >70

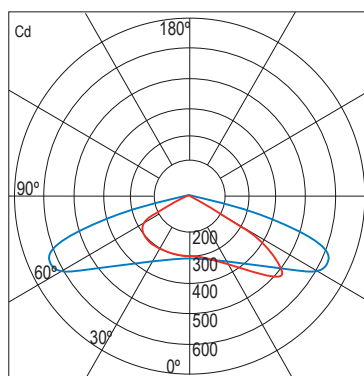
**Temperatura de color:** 2700K - 6500K  
**Color temperature**

**Ángulo de apertura:** 100°x150° / 60°x150° / 40°x150° / 50°x160° / 90°x150° / 160°x160°  
**Beam angle:** Asymmetric

**Temperatura de trabajo:** -20°C +50°C  
**Work temperature**

**Vida útil:** L70 B10 / 50.000 h / 25°C  
L90 B10 / 105.000 h / 25°C (LED PREMIUM)  
**Lifespan**

**40W / 40x150°**



Distribución Polar Candelas / Polar distribution  
0°H — 90°H

**Certificados luminaria:** CE / EMC  
**Luminary certificates** / LVD / RoHS

**Cert. módulos LED:** CE / RoHS  
**LED module certificates**

**Cert. chips LED:** Seguridad fotobiológica  
/ CE / RoHS

**LED chips certificates:** Photobiological safety / CE / RoHS

### Características eléctricas Electrical specifications

**Driver:** Integrado.

**Voltaje de entrada:** 90-305V AC  
**Input voltage**

**Frecuencia:** 50-60 Hz  
**Frecuency**

**Factor de potencia:** >0.96 (220V AC)  
**Power factor** >0.99 (120V AC)

**Distorsión de armónicos:** <10%  
**Harmonic distortion**

**IP del Driver:** IP67  
**Driver IP**

**Protección:** Protector contra sobretensiones  
10 kV / 10 kA. INCLUIDO.

**Protection:** Surge Protector 10kV/10 kA  
INCLUDED

**Regulación OPCIONAL:** 0-10V / DALI / CLO / PWM / Driver Bluetooth / Driver programable hasta en 5 pasos / Fotocelda. Otras opciones CONSULTAR.

**OPTIONAL regulation:** 0-10V / DALI / CLO / Bluetooth. Driver programmable up to 5 steps. Programmer, photocontroller and regulator. Other options CONSULT.