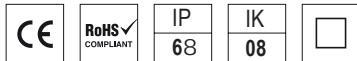


E-SOLAR STREET LIGHT

☀️ LED 20W a 120W **180 lm/W**



Características mecánicas Mechanical specifications



Material del cuerpo: aluminio inyectado
Housing material: die-cast aluminium

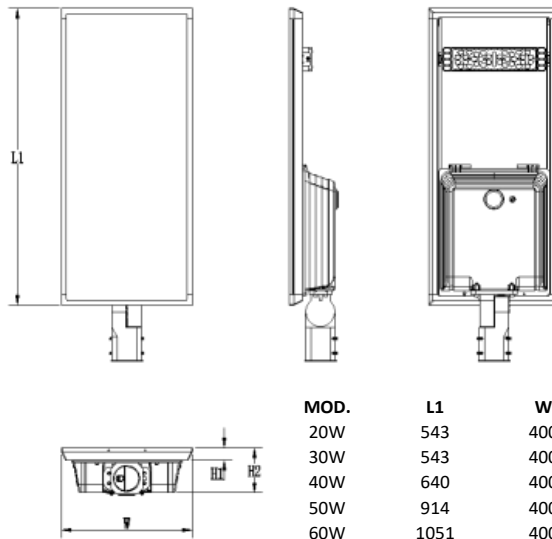
Material del difusor: vidrio templado
Diffuser material: tempered glass

Material tornillería: acero inoxidable
Screw material: stainless steel

Protección IP68 en: módulo LED, en recinto portaequipo y en conectores eléctricos
IP68 protection in: LED module, equipment housing and electrical connectors

Acabado: pintado con tratamiento químico
Finish: painted with chemical treatment

Basculación: 15°-20°
Tilting



MOD.	L1	W	H1	H2
20W	543	400	39	138
30W	543	400	39	138
40W	640	400	39	138
50W	914	400	39	138
60W	1051	400	39	138
80W	1246	400	39	138
90W	1538	400	39	138

Características ópticas Optical specifications

LED: LED PREMIUM

Potencias: 20W / 30W / 40W / 50W / 60W
80W / 90W

Power

Flujo luminoso: de 3600 lm a 18000 lm
Luminous flux: from 3600 lm to 18000 lm

Eficacia: 180 lm/W
Efficacy

IRC (CRI): >70

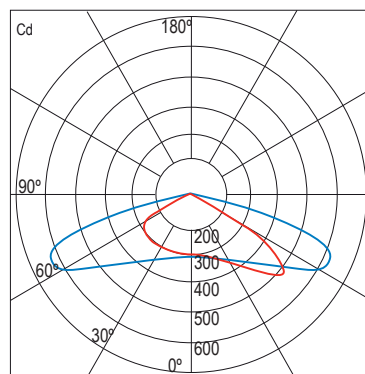
Temperatura de color: 2700K - 6500K
Color temperature

Ángulo de apertura: 100°x150° / 60°x150° /
40°x150° / 50°x160° / 90°x150° / 160°x160°
Beam angle: Asymmetric

Temperatura de trabajo: -20°C +50°C
Work temperature

Vida útil: L70 B10 / 50.000 h / 25°C
L90 B10 / 105.000 h / 25°C (LED PREMIUM)
Lifespan

50W / 40x150°



Distribución Polar Candelas / Polar distribution
0°H — 90°H

Certificados luminaria: CE / EMC
Luminary certificates / LVD / RoHS

Cert. módulos LED: CE / RoHS
LED module certificates

Cert. chips LED: Seguridad fotobiológica
/ CE / RoHS

LED chips certificates: Photobiological
safety / CE / RoHS

Características eléctricas Electrical specifications

Batería: LiFePo con 2000 ciclos de vida.
Battery: LiFePo with 2000 lifecycles.

Autonomía: 2 o 3 días nublados
Autonomy: 2-3 overcast days autonomy

Frecuencia: 50-60 Hz
Frequency

Factor de potencia: >0.96 (220V AC)
Power factor >0.99 (120V AC)

Distorsión de armónicos: <10%
Harmonic distortion



Parametros productos

Products parameters

Potencias Powers	20W	30W	40W	50W	60W	80W	90W
Voltaje del sistema System Voltage	12V		24V				
Panel Solar Monocristalino Monocrystalline Solar Panel	40W/18V	40W/18V	50W/18V	60W/36V	80W/36V	100W/36V	120W/36V
Bateria de LiFePO₄ LiFePO ₄ Battery	12.8V/15AH	12.8V/18AH	12.8V/24AH	25.6V/15AH	25.6V/18AH	25.6V/24AH	25.6V/30AH
Tiempo de Carga (H) Charge Time (H)	4.8	5.8	6.2	6.4	5.8	6.2	6.4
Tiempo de trabajo (H) Full Power Working Time (H)	9.6	7.7	7.7	7.7	7.7	7.7	8.6
Distancia sensor Sensor Distance	Inducción infrarroja: altura = 6 m, ancho = 7 m Inducción de microondas: altura = 8 m, ancho = 10 m Infrared Induction: Height=6m, Width=7m Microwave Induction: Height=8m, Width=10m						
Hibrido Hybrid	Hibrido AC y Solar Opcional AC and Solar Hybrid Optional						
Tiempo de vida LED LED Life Time	>100,000 Hrs (L70@Ta=25°C)						
Eficacia Luminaria (Tq=25°C) Luminaire Efficacy (Tq=25°C)	180/200lm/W						
Flujo Luminico (lm) Luminous Flux (lm)	3600/4000	5400/6000	7200/8000	9000/10000	10800/12000	14400/16000	16200/18000
Modo de iluminación predeterminado Default Lighting Mode	Cuando la gente se acerca: 2H*100%+3H*50%+6H*20%+1H*30%, Cuando nadie: 20% con sensor de movimiento When people approach: 2H*100%+3H*50%+6H*20%+1H*30%, When nobody: 20% with motion sensor						
Dias nublados Overcast Days	2-3 dias 2-3 days						
CCT CCT	3000K/4000K/5700K/6500K						
SDCM SDCM	≤5						
CRI CRI	70						
Distribucion luminica Light Distribution	Type II S , Type II M , Type III M						
Temperatura alta Charge Temperature	0°C ~ 55 °C						
Temperatura de descarga Discharge Temperature	-20°C ~ 60 °C						
Temperatura de almacenamiento Storage Temperature	0°C~ 45°C						
Acabados Housing Materials	Carcasa de aluminio fundido a presión + Marco de aluminio extruido + PC Die-casting Aluminum Housing + Extruded Aluminum Frame + PC						
Refinamiento Finishing	Pantone gris oscuro 8403C Dark Grey Pantone 8403C						
IP/IK IP/IK	IP66/IK08						
Clase de aislamiento Insulation Class	Clase III						
Diámetro del pitón (mm) Spigot Diameter (mm)	Φ60/Φ76						
Altura de instalación (m) Installation Height (m)	2-4	3-5	4-6	5-7	5-7	6-8	8-10
Área máxima proyectada (m²) Maximum projected area (m ²)	0.22	0.22	0.26	0.37	0.43	0.5	0.62
Resistencia al viento (km/h) Wind-Resistance (km/h)	130						
Dimensión de la luminaria (mm)	543x400x138	543x400x138	640x400x138	914x400x138	1051x400x138	1246x400x138	1538x400x138