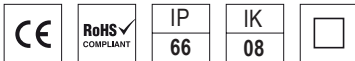


# K-SOLAR II STREET LIGHT

LED 30W **130 lm/W**



## Características mecánicas Mechanical specifications



**Material del cuerpo:** aluminio inyectado  
**Housing material:** die-cast aluminium

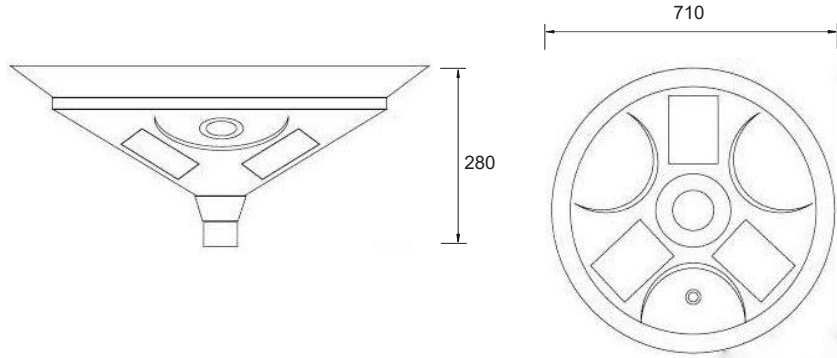
**Material del difusor:** vidrio templado  
**Diffuser material:** tempered glass

**Material tornillería:** acero inoxidable  
**Screw material:** stainless steel

**Protección IP66 en:** módulo LED, en recinto portaequipo y en conectores eléctricos  
**IP66 protection in:** LED module, equipment housing and electrical connectors

**Acabado:** pintado con tratamiento químico  
**Finish:** painted with chemical treatment

**Basculación:** NO  
**Tilting**



## Características ópticas Optical specifications

**LED:** Philips 3030

**Potencias:** 30W  
**Power**

**Flujo luminoso:** 3900 lm  
**Luminous flux:** 3900 lm

**Eficacia:** 130 lm/W  
**Efficacy**

**IRC (CRI):** >70

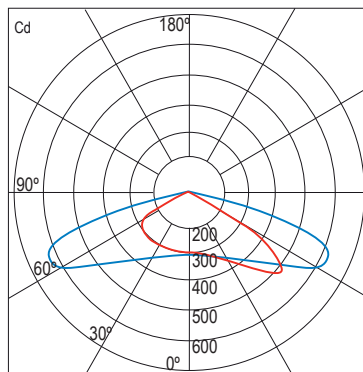
**Temperatura de color:** 2700K - 6500K  
**Color temperature**

**Ángulo de apertura:** 65°x140°  
**Beam angle:** Asymmetric

**Temperatura de trabajo:** -25°C +65°C  
**Work temperature**

**Vida útil:** L70 B10 / 50.000 h / 25°C  
L90 B10 / 105.000 h / 25°C (LED PREMIUM)  
**Lifespan**

**30W / 65x140°**



Distribución Polar Candelas / Polar distribution  
0°H — 90°H

**Certificados luminaria:** CE / EMC  
**Luminary certificates** / LVD / RoHS

**Cert. módulos LED:** CE / RoHS  
**LED module certificates**

**Cert. chips LED:** Seguridad fotobiológica  
/ CE / RoHS

**LED chips certificates:** Photobiological safety / CE / RoHS

## Características eléctricas Electrical specifications

**Batería:** Lithium con 12.8V 18AH.  
**Battery:** Lithium with 12.8V 18AH.

**Autonomía:** 2 o 3 días nublados  
**Autonomy:** 2-3 overcast days autonomy

**Tiempo de carga:** 5 Hs  
**Charge Time**

**Factor de potencia:** >0.96 (220V AC)  
**Power factor** >0.99 (120V AC)

**Distorsión de armónicos:** <10%  
**Harmonic distortion**

