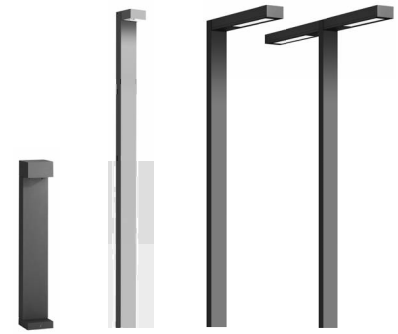
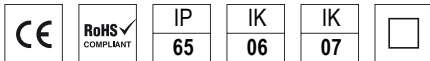


# PARK OUTDOOR

LED 10W / 30W / 40W / 2x40W **85 - 115 lm/W**



## Características mecánicas Mechanical specifications



**Material del cuerpo:** Aluminio fundido y acero inox.

**Housing material:** cast aluminium and stainless steel

**Material de difusor:** Vidrio de seguridad  
**Diffuser material :** Safety glass

**Tamaño:** 3 tamaños según potencias  
**Size:** 3 sizes according to power

**IK06:** Park Single L45

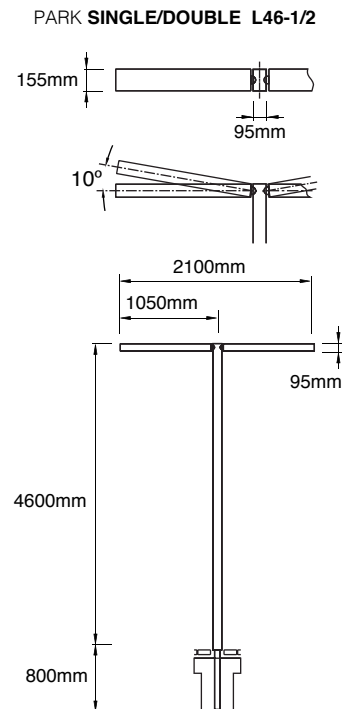
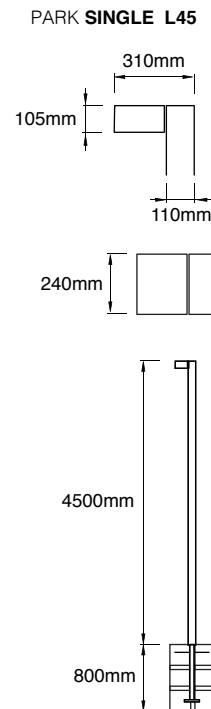
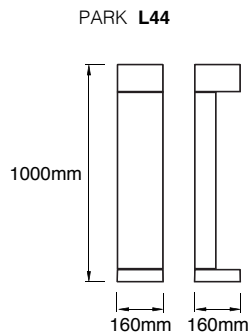
**IK07:** Park L44

Park Single L46-1

Park Double L46-2

**Opción de instalación en:** suelo, en superficie.

**Option of installation in:** floor, surface.



## Características ópticas Optical specifications

**LED:** SMD

**Potencia:** 10W / 30W / 40W / 2x40W  
**Power**

**Flujo luminoso:** de 1130 lm a 6800 lm  
**Luminous flux:** from 1130 lm to 6800 lm

**Eficacia:** 85 - 115 lm/W  
**Efficacy**

**IRC (CRI):** >80

**Temperatura de color:** 3800K - 4600K  
(blanco Natural)

**Color temperature:** 3800K - 4600K  
(Natural white)

**Temperatura de trabajo:** -20°C +50°C  
**Work temperature**

**Vida útil:** L70 B10 / 50.000 h / 25°C  
L90 B10 / 105.000 h / 25°C (LED PREMIUM)  
**Lifespan**

## Características eléctricas Electrical specifications

**Driver:** integrado  
**Driver:** integrated

**Voltaje de entrada:** 220-240V AC\*  
**Input voltage**

**Frecuencia:** 50/60Hz  
**Frecuency**

**Regulación:** Consultar opciones  
**Regulation:** Consult options

\*Para rangos de voltaje diferentes consultar.  
\*For different voltage ranges, please contact us.

