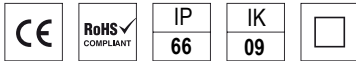


FLEX LED Retrofit STREET LIGHT

LED 30W a 60W **140 a 180 lm/W**



Características mecánicas Mechanical specifications

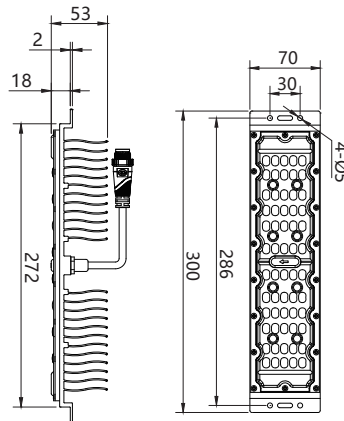


Material del cuerpo: aluminio fundido
Housing material: cast aluminum

Material del difusor: policarbonato
Diffuser material: polycarbonate

Tamaño: 300 x 70 x 53 mm
Size

Basculación: NO
Tilting



Estos módulos están basados en la flexibilidad que ofrece el uso de diferentes lentes para cubrir cualquier necesidad de iluminación.

These modules are based on the flexibility offered by the use of different lenses to cover any need for lighting.

Características ópticas Optical specifications

LED: SMD 3030
LED PREMIUM (OPTIONAL)

Potencias: 30W / 40W / 50W / 60W
Power

Flujo luminoso: 4950 lm (30W)
Luminous flux 7200 lm (40W)
7500 lm (50W)
10500 lm (60W)

Eficacia: de 140 a 180 lm/W
Efficacy: from 140 to 180 lm/W

IRC (CRI): >70

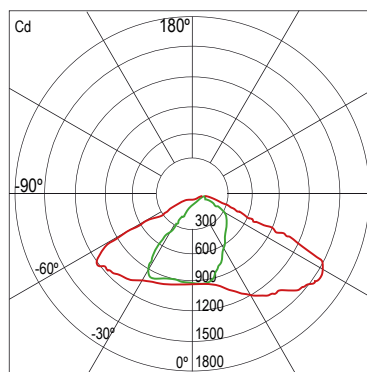
Temperatura de color: 2700K - 6500K
Color temperature

Ángulo de apertura: 30°/ 60°/
Beam angle 90°x120°/ 80°x150°

Temperatura de trabajo: -20°C +50°C
Work temperature

Vida útil: L70 B10 / 50.000 h / 25°C
L90 B10 / 105.000 h / 25°C (LED PREMIUM)
Lifespan

30W / 6000K / 150° x 80°



Distribución Polar Candelas / Polar distribution
— C0/180 — C90/270

Características eléctricas Electrical specifications

Driver: externo
Driver: external

Voltaje de entrada: 90-305V AC
Input voltage

Voltaje de salida: 24V DC
Output voltage

Frecuencia: 50/60 Hz
Frecuency

Factor de potencia: >0.95
Power factor

Regulación: dimmer 1-10V, DALI, protector contra sobretensiones, programador y fotocontrolador OPCIONALES. Otras opciones consultar.

Regulation: dimmer 1-10V, DALI, surge protector, programmer and photocontroller OPTIONAL. Other options on request.