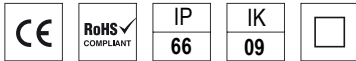


FLEX LED Retrofit STREET LIGHT

LED 40W **135 lm/W**



Características mecánicas Mechanical specifications

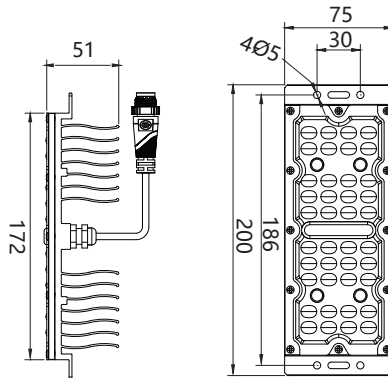


Material del cuerpo: aluminio fundido
Housing material: cast aluminum

Material del difusor: policarbonato
Diffuser material: polycarbonate

Tamaño: 200 x 51 x 75 mm
Size

Basculación: NO
Tilting



Estos módulos están basados en la flexibilidad que ofrece el uso de diferentes lentes para cubrir cualquier necesidad de iluminación.

These modules are based on the flexibility offered by the use of different lenses to cover any need for lighting.

Características ópticas Optical specifications

LED: SMD 3030
LED PREMIUM (OPTIONAL)

Potencias: 40W
Power

Flujo luminoso: 5400 lm
Luminous flux

Eficacia: de 135 lm/W
Efficacy: from 135 lm/W

IRC (CRI): >70

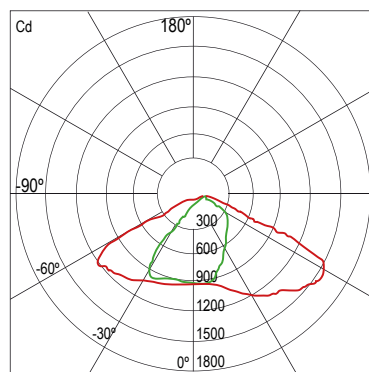
Temperatura de color: 2700K - 6500K
Color temperature

Ángulo de apertura: 30°/ 60°/
Beam angle 90°x120°/ 80°x150°

Temperatura de trabajo: -20°C +50°C
Work temperature

Vida útil: L70 B10 / 50.000 h / 25°C
L90 B10 / 105.000 h / 25°C (LED PREMIUM)
Lifespan

40W / 6000K / 150° x 80°



Distribución Polar Candelas / Polar distribution
— C0/180 — C90/270

Características eléctricas Electrical specifications

Driver: externo
Driver: external

Voltaje de entrada: 90-305V AC
Input voltage

Voltaje de salida: 24V DC
Output voltage

Frecuencia: 50/60 Hz
Frecuency

Factor de potencia: >0.95
Power factor

Regulación: dimmer 1-10V, DALI, protector contra sobretensiones, programador y fotocontrolador OPCIONALES. Otras opciones consultar.

Regulation: dimmer 1-10V, DALI, surge protector, programmer and photocontroller OPTIONAL. Other options on request.