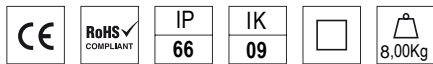


# VIALIA B STREET LIGHT

LED 20W a 150W **140 lm/W**



## Características mecánicas Mechanical specifications



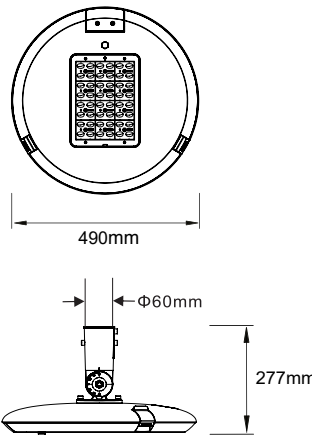
**Material del cuerpo:** aluminio fundido  
**Housing material:** cast aluminum

**Material del difusor:** vidrio transparente  
**Diffuser material:** transparent glass

**Acabado:** pintado microtexturado  
**Finish:** painted micro-textured

**Tamaño:** Ø490x490x227 mm  
**Size**

**Basculación:** 45°  
**Tilting**



## Características ópticas Optical specifications

**LED:** SMD 3030 (48 a 192 LEDs)  
SMD 5050 (16 a 72 LEDs)

**Potencias:** 20W / 30W / 40W / 50W /  
60W / 70W / 80W / 90W / 100W /  
120W / 150W  
**Power**

**Flujo luminoso:** de 2240 lm a 8400 lm  
**Luminous flux:** from 2240 lm to 8400 lm

**Eficacia luminaria:** 140 lm/W  
**Luminaire efficacy**

**Eficacia LED:** 130 lm/W (SMD 3030)  
**LED efficacy** 140 lm/W (SMD 5050)

**IRC (CRI):** >70

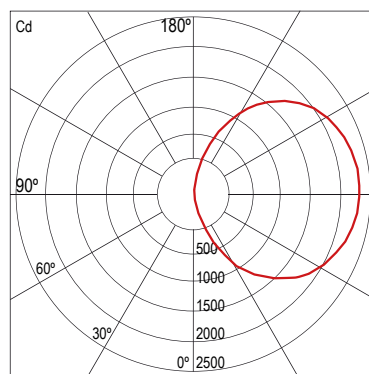
**Temperatura de color:** 2700K - 6500K  
**Color temperature**

**Ángulo de apertura:** 90° / 90°x90° / 120°x120°  
**Beam angle**

**Temperatura de trabajo:** -20°C +50°C  
**Work temperature**

**Vida útil:** L70 B10 / 50.000 h / 25°C  
L90 B10 / 105.000 h / 25°C (LED PREMIUM)  
**Lifespan**

**40W / 4000K / 120°**



Distribución Polar Candelas / Polar distribution  
— C0/180, 110.0deg — C90/270, 349.9deg

## Características eléctricas Electrical specifications

**Driver:** Integrado  
**Driver:** Integrated

**Voltaje de entrada:** 90-305V AC  
**Input voltage**

**Frecuencia:** 50/60 Hz  
**Frequency**

**Factor de potencia:** >0.95  
**Power factor**

**Protección:** Protector contra sobretensiones  
10 kV / 10 kA. INCLUIDO.

**Protection:** Surge Protector 10kV/10 kA  
INCLUDED

**Regulación OPCIONAL:** 0-10V / DALI / CLO  
/ PWM / Driver Bluetooth / Driver programable  
hasta en 5 pasos / Fococelda. Otras opciones  
CONSULTAR.

**OPTIONAL regulation:** 0-10V / DALI / CLO /  
Bluetooth. Driver programmable up to 5 steps.  
Programmer, photocontroller and regulator.  
Other options CONSULT.