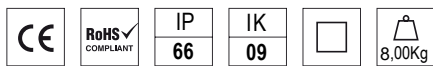


VIALIA E STREET LIGHT

LED 20W a 150W **140 lm/W**



Características mecánicas Mechanical specifications



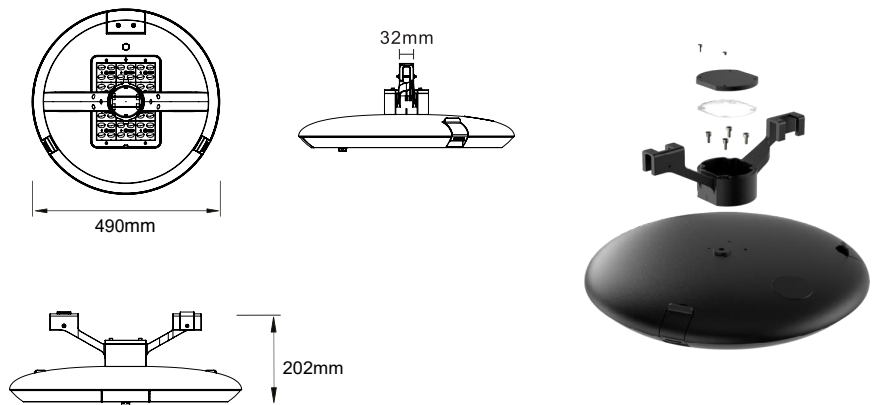
Material del cuerpo: aluminio fundido
Housing material: cast aluminum

Material del difusor: vidrio transparente
Diffuser material: transparent glass

Acabado: pintado microtexturado
Finish: painted micro-textured

Tamaño: Ø490x490x202 mm
Size

Basculación: NO
Tilting



Características ópticas Optical specifications

LED: SMD 3030 (48 a 192 LEDs)
SMD 5050 (16 a 72 LEDs)

Potencias: 20W / 30W / 40W / 50W /
60W / 70W / 80W / 90W / 100W /
120W / 150W
Power

Flujo luminoso: de 2240 lm a 8400 lm
Luminous flux: from 2240 lm to 8400 lm

Eficacia luminaria: 140 lm/W
Luminaire efficacy

Eficacia LED: 130 lm/W (SMD 3030)
LED efficacy 140 lm/W (SMD 5050)

IRC (CRI): >70

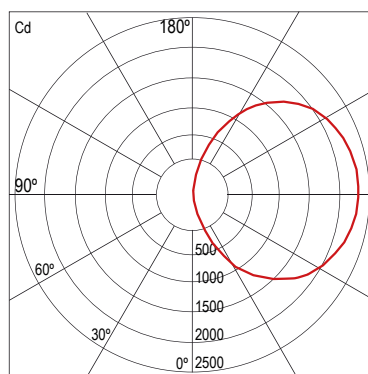
Temperatura de color: 2700K - 6500K
Color temperature

Ángulo de apertura: 90° / 90°x90° / 120°x120°
Beam angle

Temperatura de trabajo: -20°C +50°C
Work temperature

Vida útil: L70 B10 / 50.000 h / 25°C
L90 B10 / 105.000 h / 25°C (LED PREMIUM)
Lifespan

40W / 4000K / 120°



Distribución Polar Candelas / Polar distribution
— C0/180, 110.0deg — C90/270, 349.9deg

Características eléctricas Electrical specifications

Driver: Integrado
Driver: Integrated

Voltaje de entrada: 90-305V AC
Input voltage

Frecuencia: 50/60 Hz
Frecuency

Factor de potencia: >0.95
Power factor

Protección: Protector contra sobretensiones
10 kV / 10 kA. INCLUIDO.
Protection: Surge Protector 10kV/10 kA
INCLUDED

Regulación OPCIONAL: 0-10V / DALI / CLO
/ PWM / Driver Bluetooth / Driver programable
hasta en 5 pasos / Fococelda. Otras opciones
CONSULTAR.

OPTIONAL regulation: 0-10V / DALI / CLO /
Bluetooth. Driver programmable up to 5 steps.
Programmer, photocontroller and regulator.
Other options CONSULT.