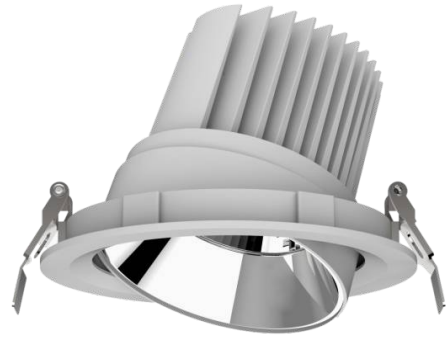


ARTY Ad DOWNLIGHT

LED 10W / 20W / 30W / 40W **80 lm/W**



Características mecánicas Mechanical specifications

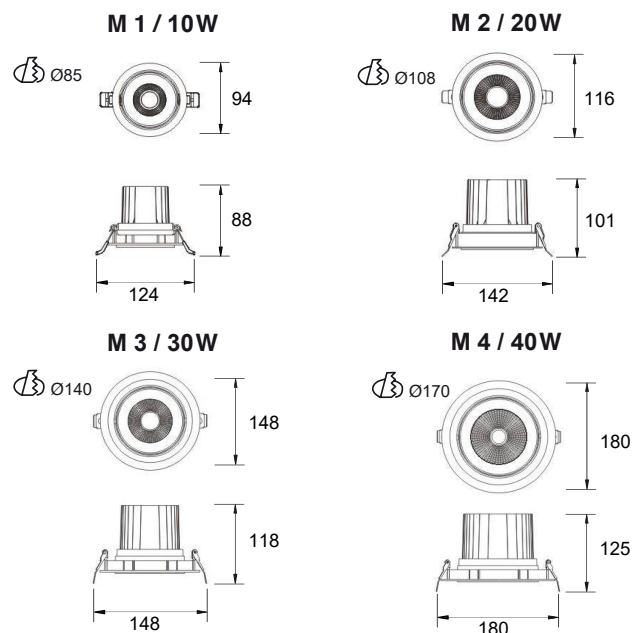


Material del cuerpo: aluminio
Housing material: aluminium

Tamaño: 4 tamaños según potencias
Size: 4 sizes according to power

Basculación: SI
Tilting:

Acabado: Cuerpo del aro en 4 colores:
blanco, negro, espejado, plata, dorado
Finished: Body of the ring in 4 colours:
white, black, clear, haze, whear.



Características ópticas Optical specifications

LED: CREE / Citizen

LED: CREE / Citizen

Potencias: 10W / 20W / 30W / 40W
Power

Flujo luminoso: 800 / 1600 / 2400 / 3200 lm
Luminous flux

Eficacia: 80 lm/W
Efficacy

IRC (CRI): >80 / >95

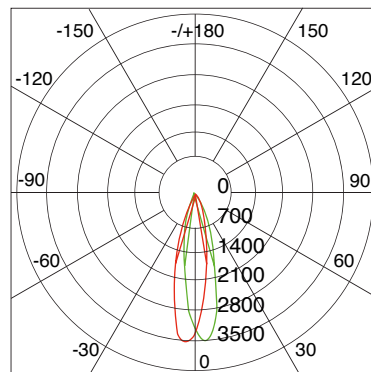
Temperatura de color: 3000K - 6000K
Color temperature

Ángulo de apertura: 12° / 24° / 40°
Beam angle.

Temperatura de trabajo: -40°C +50°C
Work temperature

Vida útil: L70 B20 50.000 h
Lifespan

Fotometría / Photometry



UNIT: cd

— c0 / 180 23.3

— c90/270 23.4

AVERAGE BEAM ANGLE(50%): 23.4

Características eléctricas Electrical specifications

Driver: externo INCLUIDO

Driver: external INCLUDED

Voltaje de entrada: 220-240V AC
Input voltage

Frecuencia: 50/60Hz
Frecuency

Factor de potencia: >0.9
Power factor

DIMMER: opcional
DIMMER: optional

Kit emergencia y sensor opcional
Emergency kit and sensor is optional