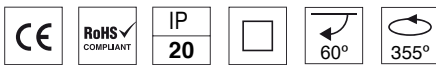


BINS Round II INDOOR

LED 18W / 30W / 40W **90 lm/W**



Características mecánicas Mechanical specifications



Material del cuerpo: aluminio

Housing material: aluminium

Tamaño: 3 tamaños según potencias

Size: 3 sizes according to power

Basculación: Si 0-60°

Tilting: Yes 0-60°

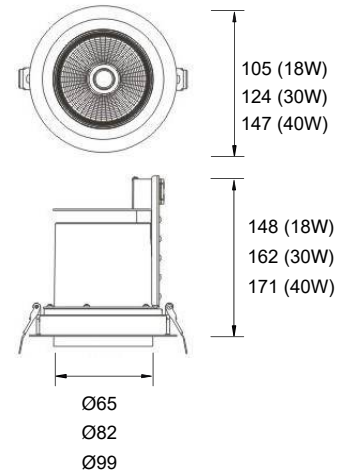
Acabado: blanco, negro y gris

Finished: white, black and gray

Pintura en polvo resistente a ácidos y oxidación.

Powder painting, acid and oxidation resistance.

Ø98
Ø118
Ø140



Características ópticas Optical specifications

LED: CREE / Citizen

LED: CREE / Citizen

Potencias: 18W / 30W / 40W
Power

Flujo luminoso: 1580 lm / 3060 lm
Luminous flux: 1580 lm / 3060 lm

Eficacia: 90 lm/W
Efficacy

IRC (CRI): >80 / >95

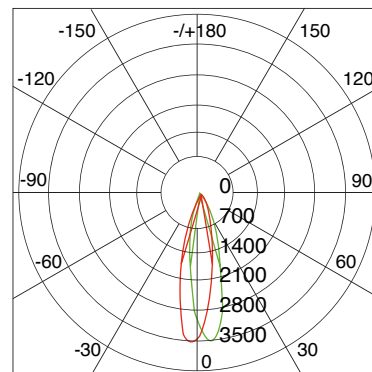
Temperatura de color: 3000K - 6000K
Color temperature

Ángulo de apertura: 12° / 24° / 40°
Beam angle

Temperatura de trabajo: -40°C +50°C
Work temperature

Vida útil: L70 B10 50.000 h
Lifespan

Fotometría / Photometry



UNIT: cd

— c0 / 180 23.3

— c90/270 23.4

AVERAGE BEAM ANGLE(50%): 23.4

Características eléctricas Electrical specifications

Driver: externo INCLUIDO

Driver: external INCLUDED

Voltaje de entrada: 220-240V AC
Input voltage

Frecuencia: 50/60Hz
Frequency

Factor de potencia: >0.9
Power factor

DIMMER: opcional
DIMMER: optional

Kit de emergencia: opcional 2h / 3h
Emergency Kit: optional 2h / 3h