

COB IP65 DOWNLIGHT

LED 10W a 60W **90-100 lm/W**



Características mecánicas Mechanical specifications

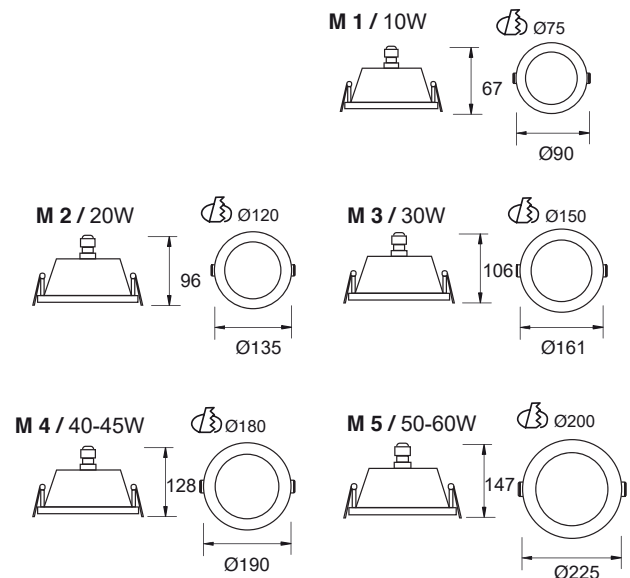


Material del cuerpo: aluminio 6063
Housing material: 6063 aluminum

Tamaño: 5 tamaños según potencias
Size: 5 sizes according to powers

Basculación: NO
Tilting

Color aro interior: negro, blanco, cromado
Inner ring color: black, white, chromed



Características ópticas Optical specifications

LED: COB **90-100 lm/W**
LED: COB

Potencias: 10W / 20W / 30W / 40W / 45W / 50W / 60W
Power

Flujo luminoso: 900 lm a 6000 lm
Luminous flux

Eficacia: 90 - 100 lm/W
Efficacy

IRC (CRI): >80 / >90

Temperatura de color: 3000K - 5000K
Color temperature

Ángulo de apertura: 36° / 45°
Beam angle

Temperatura de trabajo: -40°C +50°C
Work temperature

Vida útil: L70 B20 50.000 h
Lifespan

Características eléctricas Electrical specifications

Driver: externo INCLUIDO
Driver: external INCLUDED

Voltaje de entrada: 220-240V AC
Input voltage

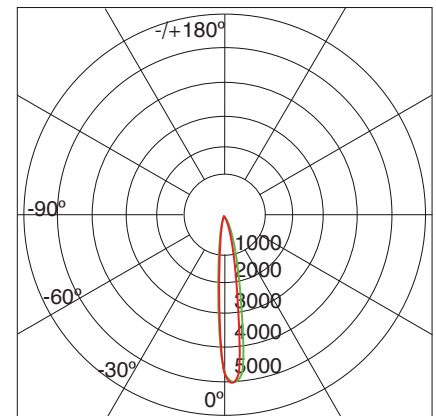
Frecuencia: 50/60Hz
Frequency

Factor de potencia: >0.9
Power factor

DIMMER: opcional
DIMMER: optional

Kit de emergencia: opcional 2h / 3h
Emergency Kit: optional 2h / 3h

10W



Distribución Polar Candelas / Polar distribution

UNIT: cd

— c0 / 180,15.2

— c90 / 270,15.7

AVERAGE BEAM ANGLE (50%): 15.4 DEG