

DOT DOWNLIGHT

LED 7W / 12W / 20W / 30W **120 lm/W**

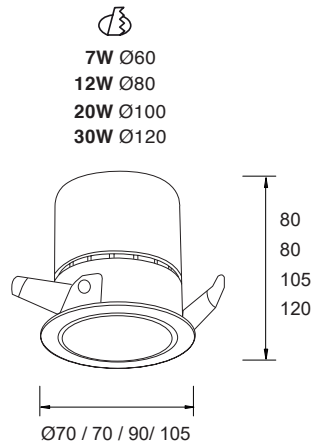


Características mecánicas Mechanical specifications



Material del cuerpo: aluminio 6063
Housing material: 6063 aluminum
Tamaño: 4 tamaños según potencias
Size: 4 sizes according to powers

Basculación: NO
Tilting



Características ópticas Optical specifications

LED: COB / Opcional chip COB **80 lm/W**

LED: COB (Optional COB 80 lm/W chip)

Potencias: 7W / 12W / 20W / 30W
Power

Flujo luminoso: 840 lm a 3600 lm
Luminous flux: 840 lm to 3600 lm

Eficacia: 120 lm/W
Efficacy

IRC (CRI): >80 / >90

Temperatura de color: 3000K - 5000K
Color temperature

Ángulo de apertura: 15° / 30° / 45°
Beam angle

Temperatura de trabajo: -40°C +50°C
Work temperature

Vida útil: L70 B20 50.000 h
Lifespan

Características eléctricas Electrical specifications

Driver: externo INCLUIDO
Driver: external INCLUDED

Voltaje de entrada: 220-240V AC
Input voltage

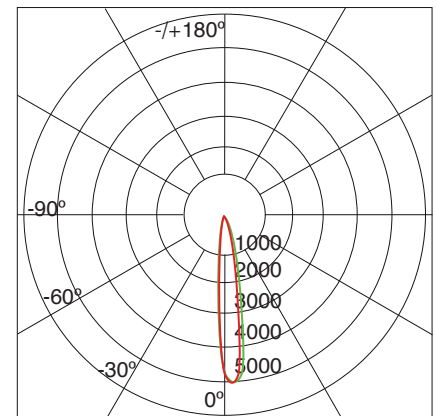
Frecuencia: 50/60Hz
Frequency

Factor de potencia: >0.9
Power factor

DIMMER: opcional
DIMMER: optional

Kit de emergencia: opcional 2h / 3h
Emergency Kit: optional 2h / 3h

10W



Distribución Polar Candelas / Polar distribution

UNIT: cd

— c0 / 180,15.2

— c90 / 270,15.7

AVERAGE BEAM ANGLE (50%): 15.4 DEG