

ECO CEILING

CCT INDOOR / OUTDOOR

LED 10W a 25W **120 lm/W**



Características mecánicas Mechanical specifications



Material del cuerpo: Material de PC ignífugo, clasificación al fuego V0.

Housing material: Fire retardant PC material, fire rating V0.

Tamaño: 4 tamaños según potencias

Size: 8 sizes according to power

Basculación: NO

Tilting

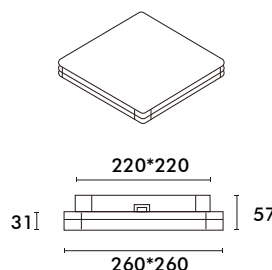
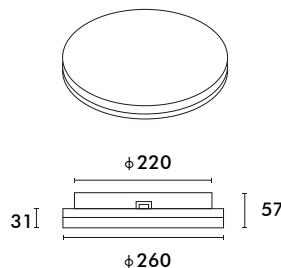
Encendido: tarda 5 segundos en encender/apagar la lámpara de 0 a 100 %.

On/Off: it takes 5 seconds to turn on/off the lamp from 0-100%

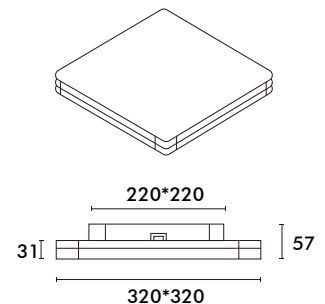
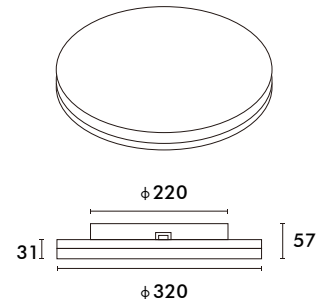
9 en 1: 3000K/4000K/6000K CCT sintonizable combinado con 3 opciones DIP de potencia diferentes.

9 in 1: 3000K/4000K/6000K CCT tunable combined with 3 different power DIP options

Modelo 1 / 10W 15W 20W



Modelo 2 / 15W 20W 25W



Características ópticas Optical specifications

LED: Epistar COB LED

Potencias: 10W / 15W / 20W / 25W
Power

Flujo luminoso: de 1800 lm a 2880 lm
Luminous flux: from 1800 lm to 2880 lm

Eficacia: 120 lm/W
Efficacy

IRC (CRI): 98

Temperatura de color: 2700K - 6500K
Color temperature

Ángulo de apertura: 150°
Beam angle

Temperatura de trabajo: -30°C +50°C
Work temperature

Vida útil: L70 B20 50.000 h
Lifespan

Características eléctricas Electrical specifications

Driver: Integrado

Driver: Integrated

Voltaje de entrada: 200-220V AC
Input voltage

Frecuencia: 50/60 Hz
Frequency

Factor de potencia: 0.92
Power factor

