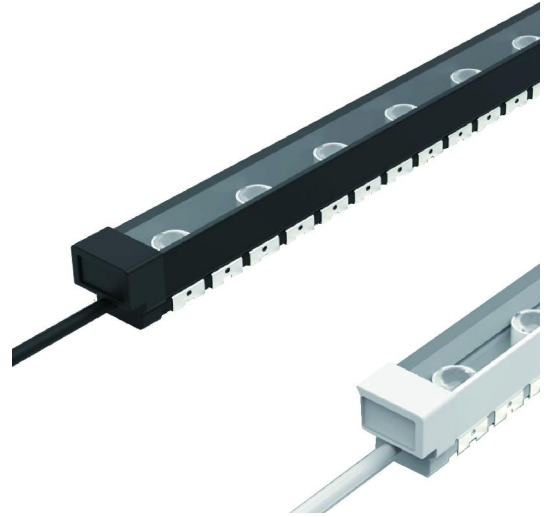


iLIGHT BAR MAX Flex OUTDOOR

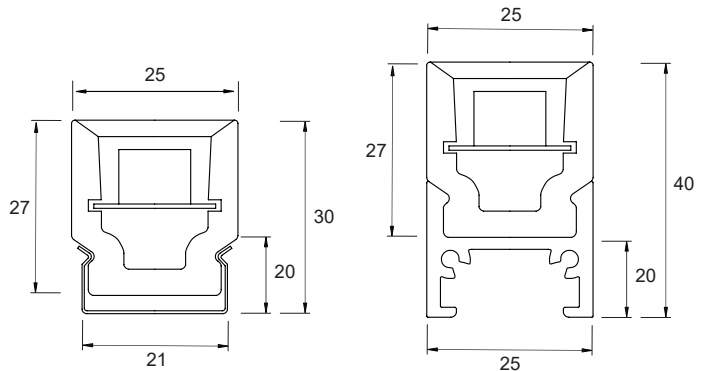
LED 7W / 10W / 11W / 16W **80 lm/W**



Características mecánicas Mechanical specifications



- Material del cuerpo:** Carcasa de silicona
- Housing material:** silicone housing
- Material de la lente:** silicona
- Lens material:** silicone
- Tamaño:** 2 tamaños según potencias
- Size:** 2 sizes according to power
- Flexibilidad:** 360°
- Flexibility**
- Resistencia:** resistente al sol y al fuego
- Resistance:** sun and flame resistant



Características ópticas Optical specifications

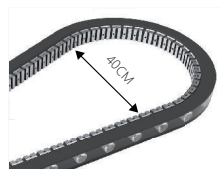
- Potencia:** 7W (600mm)
- Power** 11W (600mm)
- 10W (1200mm)
- 16W (1200mm)
- Eficacia:** 75lm/W
- Efficacy**

- Color:** RGB / RGBW / Monocolor (7W)
- RGB / RGBW / Monocolor (11W)
- RGB / RGBW / Monocolor (10W)
- RGB / RGBW / Monocolor (16W)
- Temperatura de color:** 2700K ~ 6500K
- Color temperature**

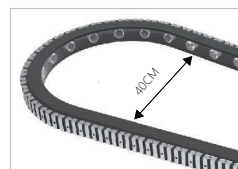
- Ángulo de apertura:** 15° / 30° / 45° / 60° / 120°
- Beam angle** 20°x40° / 18°x20° / 10°x65°
- Temperatura de trabajo:** -20°C ~ 40°C
- Work temperature**

Características eléctricas Electrical specifications

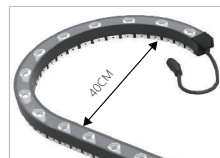
- Driver:** NO incluido
- Driver:** NOT included
- Tensión de entrada:** 24V DC
- Input voltage**
- Modo de trabajo:** color constante / DMX512
- Working mode:** single color / DMX512



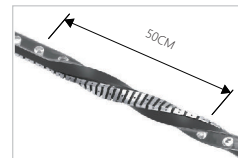
1. Superficie de iluminación hacia afuera, doblada hacia adentro con un diámetro de flexión <40cm.
1. Lighting surface outwards, bending inwards with bending diameter <40cm.



2. Superficie de iluminación hacia adentro, doblada hacia afuera con un diámetro de flexión <40cm.
2. Lighting surface inwards, bending outwards with bending diameter <40cm.



3. Superficie de iluminación hacia arriba, doblando hacia abajo con un diámetro de flexión <40cm.
3. Lighting surface upwards, bending downwards with bending diameter <40cm.



4. Deblando de tipo torcido con un diámetro de <50cm.
4. Twist-type bending with diameter <50cm.

