

LED PANEL LAFA INDOOR

LED 30W+30W **130 lm/W**



Características mecánicas Mechanical specifications



Material del cuerpo: aluminio

Housing material: aluminum

Material de suspensión: cable acero 4m

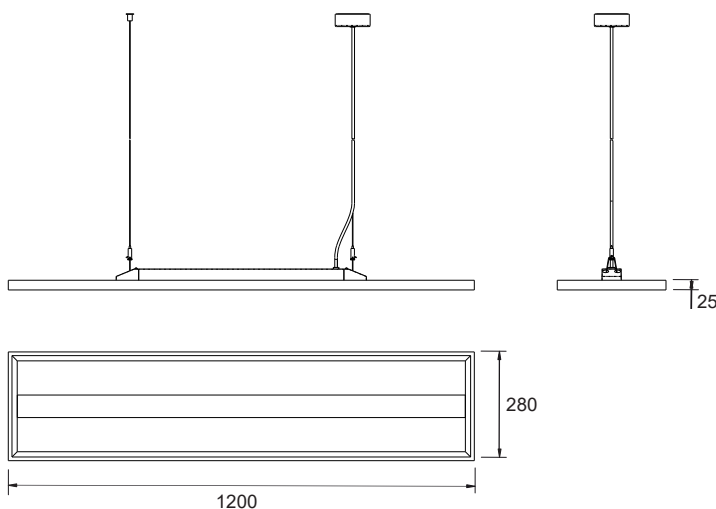
Material of suspension: 4m steel cable

Material del difusor: translúcido blanco
PMMA

Diffuser material: translucent white PMMA

Tamaño: 1 tamaño

Size: 1 size



Características ópticas Optical specifications

LED: SMD 2835
LED PREMIUM (OPTIONAL)

Potencias: 30W↑+30W↓
Power

Flujo luminoso: 3900lm↑+3900lm↓
Luminous flux: 3900lm↑+3900lm↓

Eficacia: 130 lm/W
Efficacy

IRC (CRI): >85

Temperatura de color: 2700K - 6500K
Color temperature

Ángulo de apertura: 120°↑-40°↓
Beam angle:

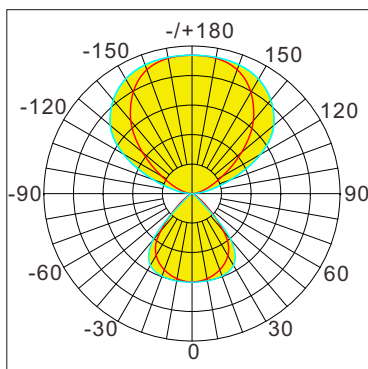
UGR: <17

UGR: <17

Temperatura de trabajo: -20°C +50°C
Work temperature

Vida útil: L70 B10 / 50.000 h / 25°C
L90 B10 / 105.000 h / 25°C (LED PREMIUM)
Lifespan

30W+30W / 6000K



Photometric curve
— CO-C180

Características eléctricas Electrical specifications

Driver: incluido
Driver: included

Voltaje de entrada: 200-240V AC
Input voltage

Frecuencia: 50/60 Hz
Frecuency

Factor de potencia: >0.96
Power factor

Dimable: 1-10V, DALI , opcional
Dimmable: 1-10V, DALI, optional