

LINE 8050

LED 18W / 36W / 45W **90 lm/W**



Características mecánicas Mechanical specifications

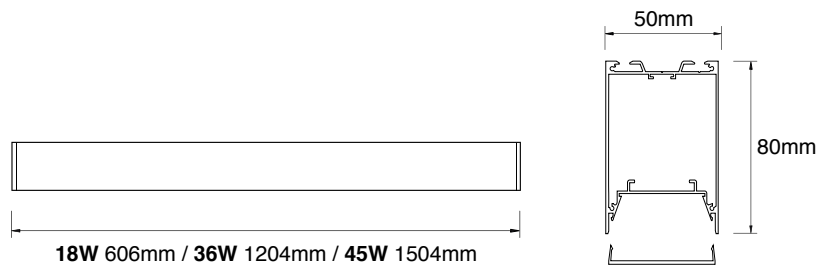


Material del cuerpo: Aluminio
Housing material: Aluminium

Material del difusor: PC
Diffuser material

Basculación: No
Tilting

Colores: Blanco, negro o gris
Colors: White, black or grey



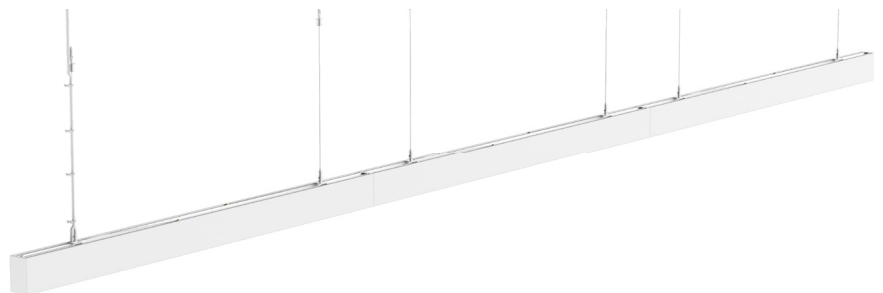
Opciones de montaje: Empotrada, superficie o suspendida.

Mounting options: Recessed, surface or pendant.



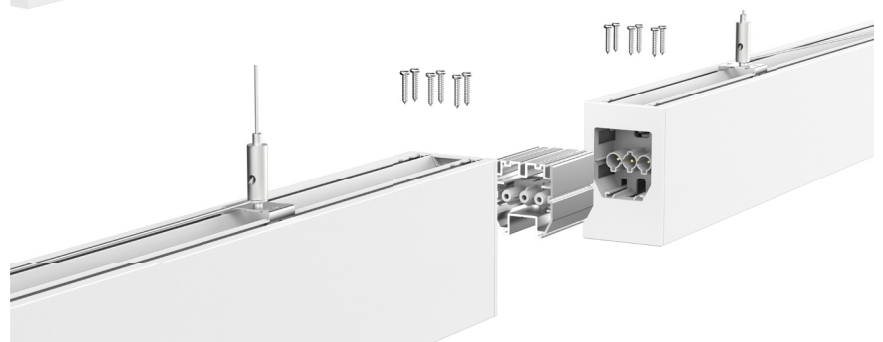
Instalación: Opción individual y en instalación continua.

Installation: Individual option and continuous installation.



Cuando la tensión de entrada es de **110V AC**, la conexión continua máxima es de **250W**. Cuando la tensión de entrada es de **220V AC**, la conexión continua máxima es de **550W**.

When input voltage is **AC 110V**, the max continuous connection run is **250W**. When input voltage is **AC 220V**, the max continuous connection run is **550W**.



Características LED
LED specifications

LED: SMD 2835

N° LEDs: 84pcs (18W), 168pcs (36W)
216pcs (45W)

No. of LEDs

IRC: >80
CRI

Temperatura de color: 2700K - 6500K
Color temperature

Temperatura de trabajo: -20°C +40°C
Work temperature

Vida útil: 50.000h
Lifespan

Características Luminaria
Luminical specifications

Potencia Luminarias: 18W / 36W / 45W
Lighting Powers

Flujo luminaria: 1620 lm a 4140 lm
Flux luminaire: 1620 lm to 4140 lm

Ángulo de apertura: 110°
Beam angle

Características eléctricas
Electrical specifications

Voltaje de entrada: 100-240V AC
Input voltage

Frecuencia: 50/60 Hz
Frecuency

Factor de potencia: >0.95
Power factor.

Driver incluido, Driver DALI opcional
Driver included, Optional DALI driver



Accesorios
Accessories

