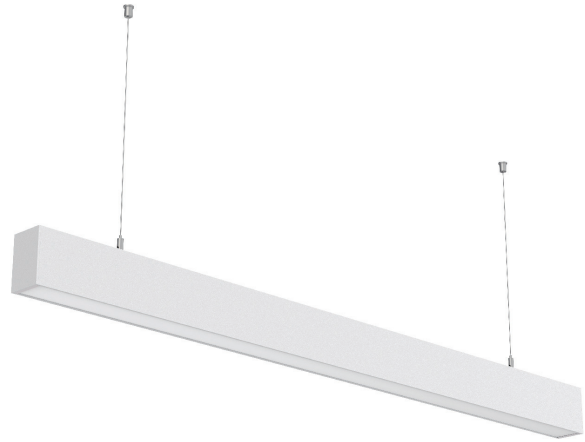


# LINE 8456

LED 40W / 50W / 75W **95 lm/W**



## Características mecánicas Mechanical specifications



**Material cuerpo:** Aluminio  
**Housing material:** Aluminium

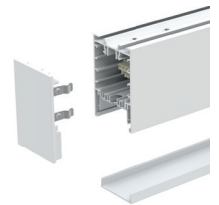
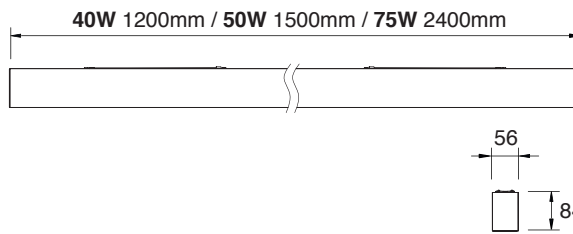
**Material difusor:** PC  
**Diffuser material:**

**Basculación:** No  
**Tilting:**

**Colores:** Blanco, negro o gris  
**Colors:** White, black or grey

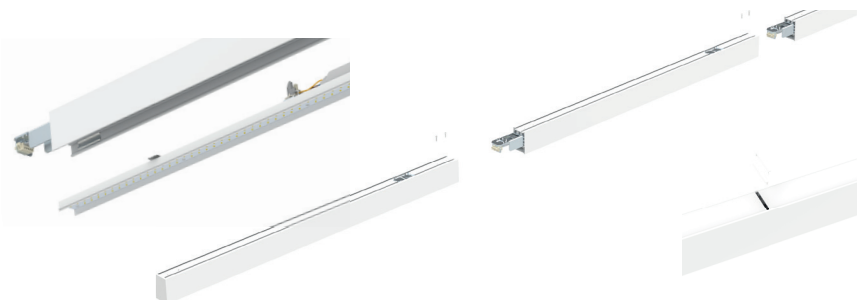
**Opciones de montaje:** Empotrada, superficie o suspendida.

**Mounting options:** Recessed, surface or pendant.



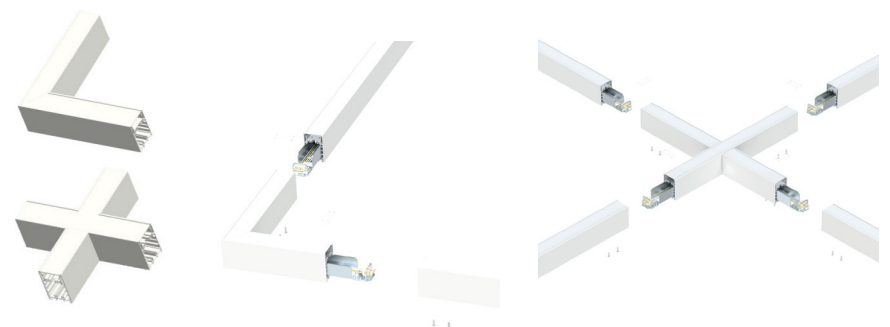
**Instalación:** La lámpara y la fuente de alimentación se conectan con la parte activa de alta tensión a través de un conector; es muy fácil de instalar y desmontar, muy seguro y fiable.

**Installation:** The lamp and power supply is connected with high-voltage live part via connector; it is very easy to install and disassemble, very safe and reliable.



Se pueden realizar múltiples articulaciones mediante accesorios de conexión en forma de X, L.

Several connections can be made via X, L shape accessories.



Características LED  
LED specifications

**LED:** SMD 2835  
**Nº LEDs:** 192pcs (40W), 240pcs (50W)  
384pcs (75W)  
**No. of LEDs**  
**IRC:** >80  
**CRI**  
**Temperatura de color:** 2700K - 6500K  
**Color temperature**  
**Temperatura de trabajo:** -20°C +40°C  
**Work temperature**  
**Vida útil:** 50.000h  
**Lifespan**

Características Luminaria  
Luminical specifications

**Potencia Luminarias:** 40W / 50W / 75W  
**Lighting Powers**  
**Flujo luminaria:** 3650 lm a 6650 lm  
**Flux luminaire:** 3650 lm to 6650 lm  
**Ángulo de apertura:** 110°  
**Beam angle**

Características eléctricas  
Electrical specifications

**Voltaje de entrada:** 100-240V AC\*  
**Input voltage**  
**Frecuencia:** 50/60 Hz  
**Frecuency**  
**Factor de potencia:** >0.95  
**Power factor.**  
**Driver incluido:** Opcional dimmable 0-10V  
o DALI.  
**Driver included:** Optional dimmable  
0-10V o DALI.

\* Confirmar tensión de entrada según  
proyecto y país.  
Confirm input voltage according to  
project and country.



Accesorios  
Accessories

