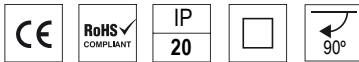


# LINE LITE

LED 4x5W **100 lm/W**



## Características mecánicas Mechanical specifications



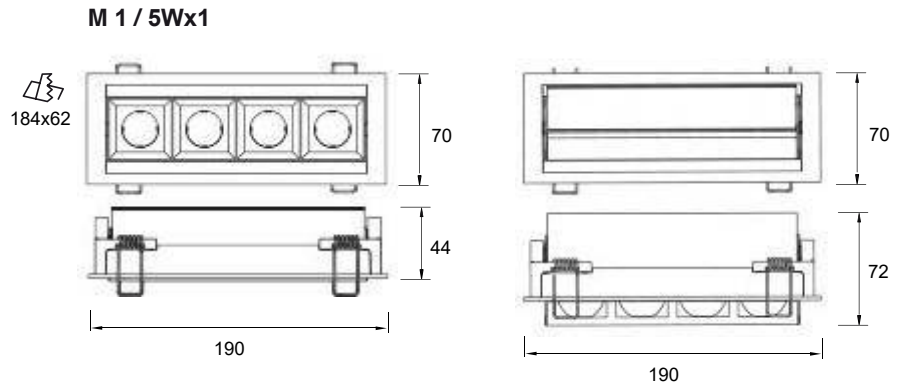
**Material del cuerpo:** aluminio fundido  
**Housing material:** cast aluminum

**Material del difusor:** vidrio transparente  
**Diffuser material:** transparent glass

**Acabado:** pintado en color blanco, negro  
**Finish:** painted in white, black

**Tamaño:** 190mm x 70mm x 44mm  
**Size:**

**Basculación:** Si. 90°  
**Tilting:** Yes. 90°



## Características ópticas Optical specifications

**LED:** CREE / Citizen

**LED:** CREE / Citizen

**Potencias:** 5Wx1  
**Power**

**Flujo luminoso:** de 1962 lm  
**Luminous flux:** from 1962 lm

**Eficacia:** 100 lm/W  
**Efficacy**

**IRC (CRI):** >80 / >95

**Temperatura de color:** 2700K - 6500K  
**Color temperature**

**Ángulo de apertura:** 12° / 24° / 40°  
**Beam angle**

**Temperatura de trabajo:** -20°C +50°C  
**Work temperature**

**Vida útil:** L70 B20 50.000 h  
**Lifespan**

## Características eléctricas Electrical specifications

**Driver:** externo INCLUIDO  
**Driver:** external INCLUDED

**Voltaje de entrada:** 220-240V AC  
**Input voltage**

**Frecuencia:** 50/60 Hz  
**Frequency**

**Factor de potencia:** 0.90  
**Power factor**

**DIMMER:** opcional  
**DIMMER:** optional

**Kit de emergencia:** opcional 2h / 3h  
**Emergency Kit:** optional 2h / 3h

