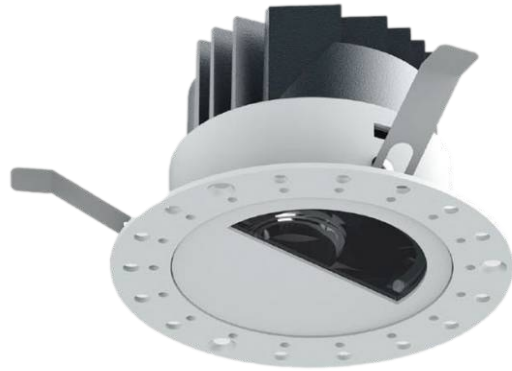
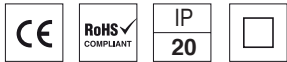


MINI SPOT DOWNLIGHT

LED 9W / 12W **100 lm/W**



Características mecánicas Mechanical specifications



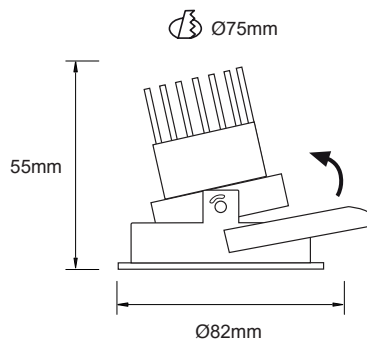
Material del cuerpo: aluminio
Housing material: aluminium

Acabado: pintura en polvo
Finish: powder painting

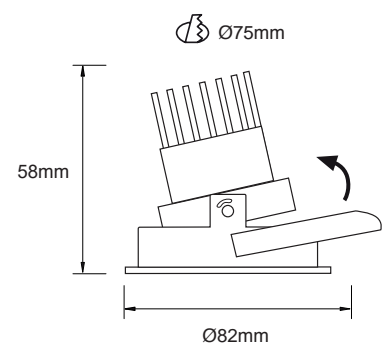
Tamaño: 2 tamaños según potencias
Size: 2 sizes according to powers

Basculación: No
Tilting: No

M 1 / 9W



M 2 / 12W



Características ópticas Optical specifications

LED: COB / Opcional chip COB **75 lm/W**

LED: COB (Optional COB 75lm/W chip)

Potencias: 9W / 12W
Power

Flujo luminoso: 900 lm a 1200 lm
Luminous flux: 900 lm to 1200 lm

Eficacia: 100 lm/W
Efficacy

IRC (CRI): >80 / >90

Temperatura de color: 3000K - 5000K
Color temperature

Ángulo de apertura: 15°
Beam angle

Temperatura de trabajo: -20°C +50°C
Work temperature

Vida útil: L70 B20 50.000 h
Lifespan

Características eléctricas Electrical specifications

Driver: externo INCLUIDO
Driver: external INCLUDED

Voltaje de entrada: 200-240V AC
Input voltage

Frecuencia: 50/60Hz
Frecuency

Factor de potencia: >0.95
Power factor

DIMMER: opcional
DIMMER: optional

Kit de emergencia: opcional 2h / 3h
Emergency Kit: optional 2h / 3h

