

# MINI SPOT DOWNLIGHT

LED 9W / 12W **100 lm/W**



## Características mecánicas Mechanical specifications



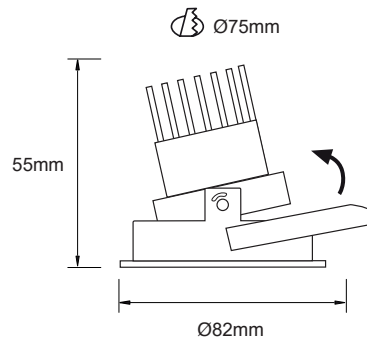
**Material del cuerpo:** aluminio  
**Housing material:** aluminium

**Acabado:** pintura en polvo  
**Finish:** powder painting

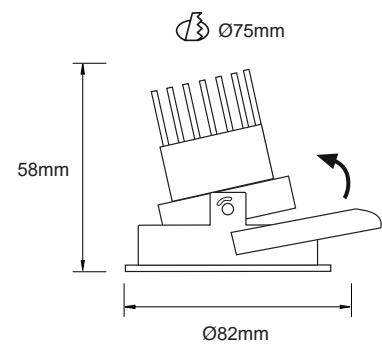
**Tamaño:** 2 tamaños según potencias  
**Size:** 2 sizes according to powers

**Basculación:** No  
**Tilting:** No

**M 1 / 9W**



**M 2 / 12W**



## Características ópticas Optical specifications

**LED:** COB / Opcional chip COB **75 lm/W**

**LED:** COB (Optional COB 75lm/W chip)

**Potencias:** 9W / 12W  
**Power**

**Flujo luminoso:** 900 lm a 1200 lm  
**Luminous flux:** 900 lm to 1200 lm

**Eficacia:** 100 lm/W  
**Efficacy**

**IRC (CRI):** >80 / >90

**Temperatura de color:** 3000K - 5000K  
**Color temperature**

**Ángulo de apertura:** 15°  
**Beam angle**

**Temperatura de trabajo:** -20°C +50°C  
**Work temperature**

**Vida útil:** L70 B20 50.000 h  
**Lifespan**

## Características eléctricas Electrical specifications

**Driver:** externo INCLUIDO  
**Driver:** external INCLUDED

**Voltaje de entrada:** 200-240V AC  
**Input voltage**

**Frecuencia:** 50/60Hz  
**Frequency**

**Factor de potencia:** >0.95  
**Power factor**

**DIMMER:** opcional  
**DIMMER:** optional

**Kit de emergencia:** opcional 2h / 3h  
**Emergency Kit:** optional 2h / 3h

