

# Track Light POWER C INDOOR

LED de 18W a 35W **80 lm/W**



## Características mecánicas Mechanical specifications

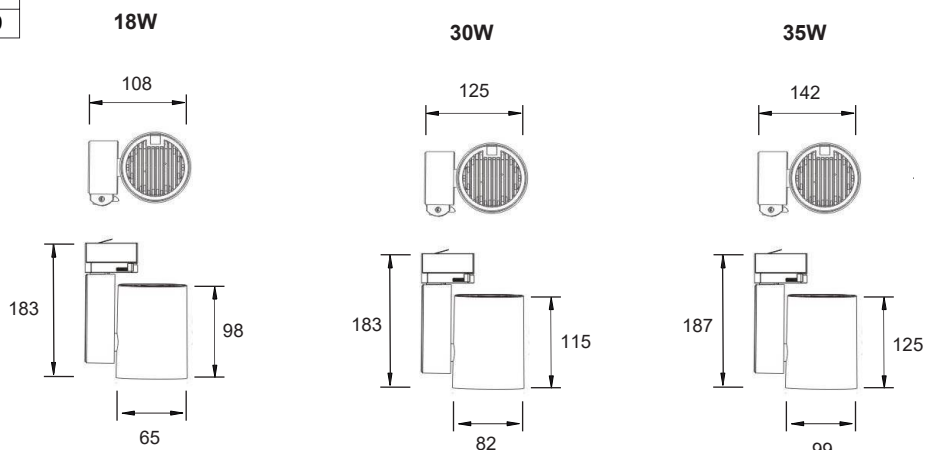


**Material del cuerpo:** aluminio  
**Housing material:** aluminum

**Acabado:** negro y blanco  
**Finish:** black and white

**Tamaño:** 3 tamaños según potencias  
**Size:** 3 sizes according to power

**Basculación:** SI  
**Tilting:** yes



## Características ópticas Optical specifications

**LED:** COB / Opcional chip COB **95 lm/W**  
**LED:** COB / Optional COB 95 lm/W chip

**Potencias:** 18W / 30W / 35W  
**Power**

**Flujo luminoso:** 1450lm a 3090lm  
**Luminous flux:** 1450lm to 3090lm

**Eficacia:** 80 lm/W  
**Efficacy**

**IRC (CRI):** >80 / >90

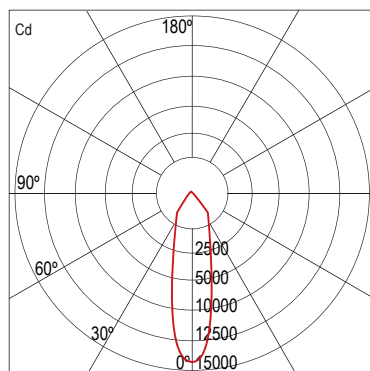
**Temperatura de color:** 3000K - 5000K  
**Color temperature**

**Ángulo de apertura:** 12° / 24° / 40°  
**Beam angle**

**Temperatura de trabajo:** -20°C +50°C  
**Work temperature**

**Vida útil:** L80 B80 50.000 h  
**Lifespan**

**36W / 5000K / 24°**



Photometric curve  
— CO-C180

## Características eléctricas Electrical specifications

**Voltaje de entrada:** 220-240V AC \*  
**Input voltage**

**Frecuencia:** 50/60 Hz  
**Frecuency**

**Factor de potencia:** 0.9  
**Power factor**

**Driver:** incluido  
**Driver:** included

**DIMMER:** opcional  
**DIMMER:** optional

**DALI:** opcional  
**DALI:** optional

**Instalación:** monofase o trifase  
**Installation:** single phase or three phase

\* Confirmar tensión de entrada según proyecto y país.  
Confirm input voltage according to project and country.