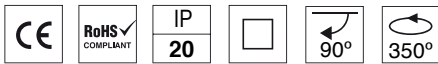


Track Light POWER D INDOOR

LED 7W / 18W / 30W / 40W **60 lm/W**



Características mecánicas Mechanical specifications

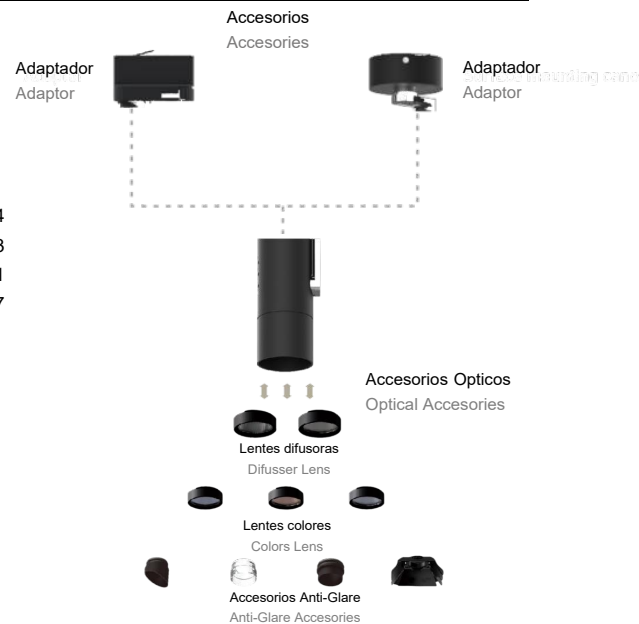
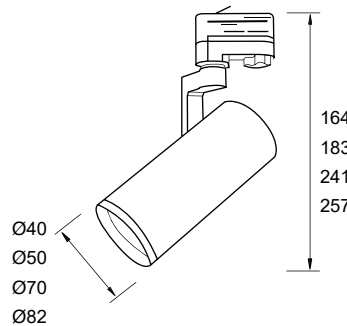


Material del cuerpo: aluminio
Housing material: aluminium

Tamaño: 4 tamaños según potencias
Size: 4 sizes according to power

Basculación: Si
Tilting : yes

Acabado: blanco o negro
Finished: white or black



Características ópticas Optical specifications

LED: COB

LED: COB

Potencias: 7W / 18W / 30W / 40W
Power

Flujo luminoso: 378 / 900 / 1500 / 2800 lm
Luminous flux

Eficacia: 60 lm/W
Efficacy

IRC (CRI): Ra >80 / Ra >90 / Ra >97

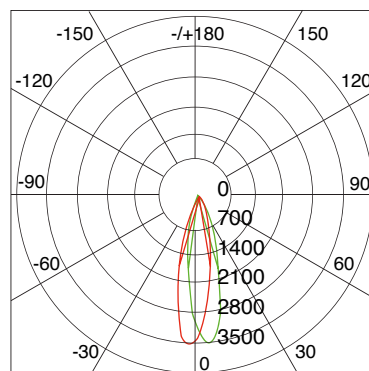
Temperatura de color: 3000K - 5000K
Color temperature

Ángulo de apertura: 13° / 24° / 38° / 60°
Beam angle

Temperatura de trabajo: -40°C +50°C
Work temperature

Vida útil: L80 B20 50.000 h
Lifespan

Fotometría / Photometry



UNIT: cd

— c0 / 180 23.3

— c90/270 23.4

AVARAGE BEAM ANGLE(50%): 23.4

Características eléctricas Electrical specifications

Voltaje de entrada: 200-240V AC*
Input voltage

Frecuencia: 50/60Hz
Frecuency

Factor de potencia: >0.95
Power factor

Driver incluido, opcional 1-10V, Triac o Dali
Driver included, optional 1-10V, Triac or Dali

* Confirmar tensión de entrada según proyecto y país.

* Confirm input voltage according to project and country.