

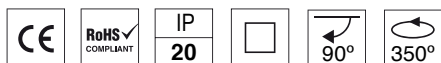
Track Light

POWER E INDOOR

LED 5W / 12W / 30W / 40W **50 lm/W**



Características mecánicas Mechanical specifications

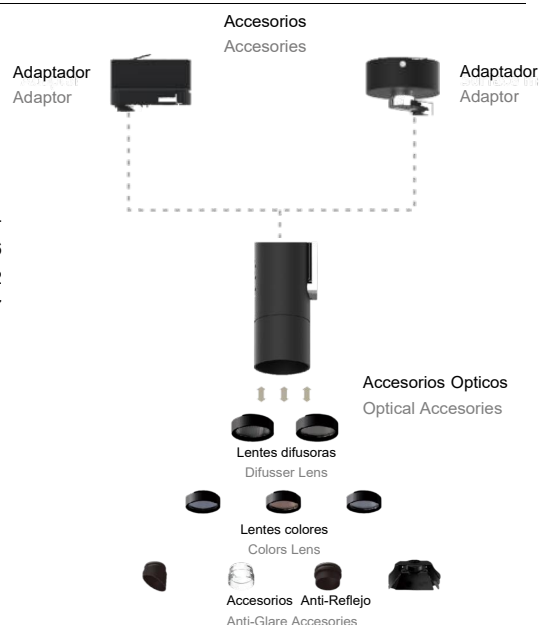
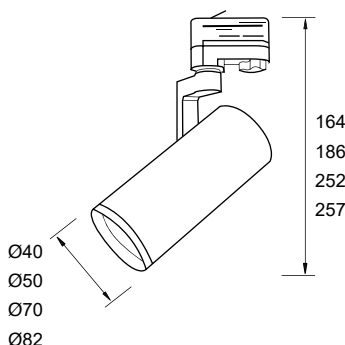


Material del cuerpo: aluminio
Housing material: aluminium

Tamaño: 4 tamaños según potencias
Size: 4 sizes according to power

Basculación: Si
Tilting : yes

Acabado: blanco o negro
Finished: white or black



Características ópticas Optical specifications

LED: COB

LED: COB

Potencias: 5W / 12W / 30W / 40W
Power

Flujo luminoso: 240 / 718 / 1420 / 2010 lm
Luminous flux

Eficacia: 50 lm/W
Efficacy

IRC (CRI): Ra >80 / Ra >90 / Ra >97

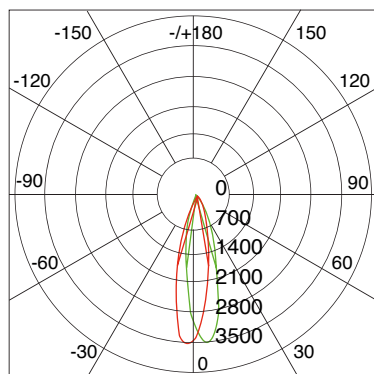
Temperatura de color: 3000K - 5000K
Color temperature

Ángulo de apertura: 13° / 50°
Beam angle

Temperatura de trabajo: -40°C +50°C
Work temperature

Vida útil: L80 B20 50.000 h
Lifespan

Fotometría / Photometry



UNIT: cd

— c0 / 180 23.3

— c90/270 23.4

AVERAGE BEAM ANGLE(50%): 23.4

Características eléctricas Electrical specifications

Voltaje de entrada: 200-240V AC*
Input voltage

Frecuencia: 50/60Hz
Frecuency

Factor de potencia: >0.95
Power factor

Driver incluido, opcional 1-10V, Triac o Dali
Driver included, optional 1-10V, Triac or Dali

* Confirmar tensión de entrada según proyecto y país.

* Confirm input voltage according to project and country.