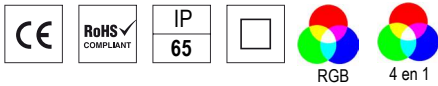


POWER LENS SIS

LED 75W / 150W **60 lm/W** OUTDOOR



Características mecánicas Mechanical specifications



Material del cuerpo: aleación de aluminio
Housing material: aluminum alloy

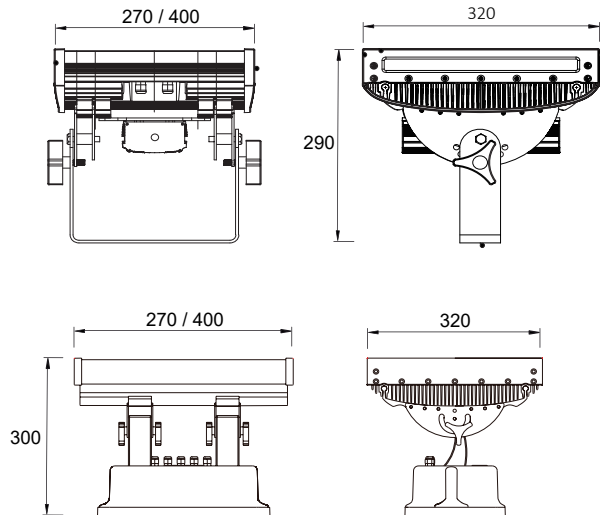
Material del difusor: vidrio templado
Diffuser material: tempered glass

Material de la lente: PMMA
Lens material:

Acabado: pintado blanco
Finish: painted white

Tamaño: 2 tamaños según potencias
Size: 2 sizes according to powers

Ángulo de rotación: 150°
Rotation angle:



Características ópticas Optical specifications

LED: Power LED
 LED PREMIUM (OPTIONAL)

Potencias: 75W / 150W
Power:

Eficacia: 60 lm/W
Efficiency:

Color: RGBW / Monocolor / RGB
Color:

Ángulo de apertura: 15° / 30° / 45°
Beam angle: 15°x55° / 20°x40°

Temperatura de trabajo: -20°C 45°C
Work temperature:

Vida útil: L80 B10 / 50.000 h / 25°C
 L90 B10 / 105.000 h / 25°C (LED PREMIUM)
Lifespan:

Características eléctricas Electrical specifications

Driver: integrado
Driver: integrated

Voltaje de entrada: 100-240V AC
Input voltage:

Frecuencia: 50/60 Hz
Frequency:

Factor de potencia: >0.9
Power factor:

Tipo de señal: Independiente / DMX / Maestro-Esclavo
Signal: Independent / DMX / Master-Slave