

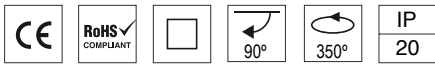
Magnetic Track Light

POWER M3 INDOOR

LED 12W / 20W / 30W **70-85 lm/W**



Características mecánicas Mechanical specifications

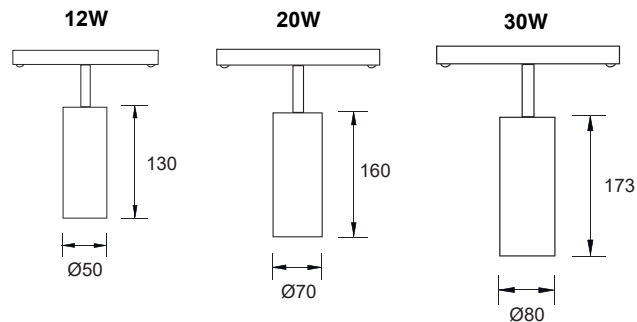


Material del cuerpo: aluminio
Housing material: aluminum

Acabado: negro y blanco
Finish: black and white

Tamaño: 3 tamaños según potencias
Size: 3 sizes according to power

Basculación: SI
Tilting: yes



Características ópticas Optical specifications

LED: COB

LED: COB

Potencias: 12W / 20W / 30W
Power

Flujo luminoso: 1020 / 1700 / 2550 lm
Luminous flux

Eficacia: 70-85 lm/W
Efficacy

IRC (CRI): >80 / >90

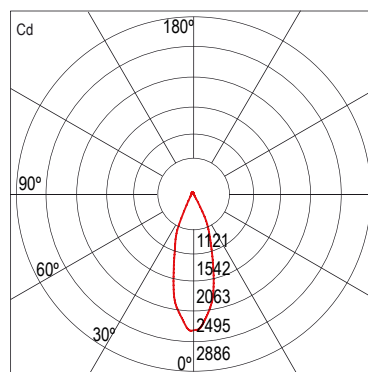
Temperatura de color: 2700K -6500K
Color temperature

Ángulo de apertura: 24°
Beam angle

Temperatura de trabajo: -40°C +50°C
Work temperature

Vida útil: L80 B80 40.000 h
Lifespan

10W / 5000K / 24°



Photometric curve
— CO-C180

Características eléctricas Electrical specifications

Driver: No integrado

Driver: Not integrated

Voltaje de entrada: 48/36V DC
Input voltage

Frecuencia: 50/60 Hz
Frecuency

Factor de potencia: 0.9
Power factor

DIMMER: opcional
DIMMER: optional

Carril: 4 cables, 48V
Track: 4 wire, 48V