

POWER STONE IV OUTDOOR

☑ LED 36W / 45W / 50W **65 lm/W**



Características mecánicas Mechanical specifications



RGB

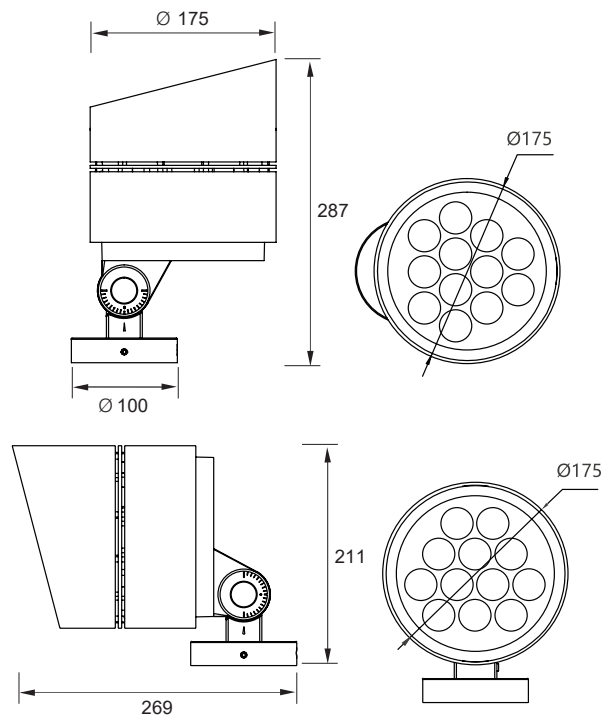


RGBW

Material del cuerpo: aluminio fundido
Housing material: die-cast aluminum

Tamaño: Según potencias
Size: According to power

Basculación: Si 180°
Tilting: Yes 180°



Características ópticas Optical specifications

LED: Power LED

Potencias: 36W / 45W / 50W
Power

Color: monocolor / RGB / RGBW
Color

Temperatura de color: 2700K - 6500K
Color Temperature

Áng. de apert.: 3° / 8° / 15° / 30° / 45°
Beam angle

Temperatura de trabajo: -20°C +40°C
Work temperature

Vida útil: L70 B10 para 50.000 h a 25°C
Lifespan

Características eléctricas Electrical specifications

Driver: Incluido

Driver: Included.

Tensión de entrada: 100-240V AC
Input voltage

Modo de trabajo: DMX, modo Master/slave
Working mode: DMX, Master/slave mode,
not included.