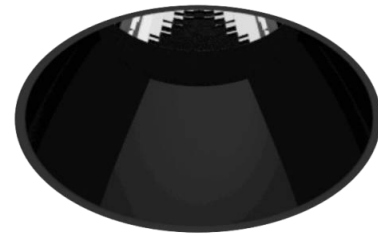


SENNA Trimless DOWNLIGHT

LED 10W / 20W / 30W

85 lm/W



Características mecánicas Mechanical specifications

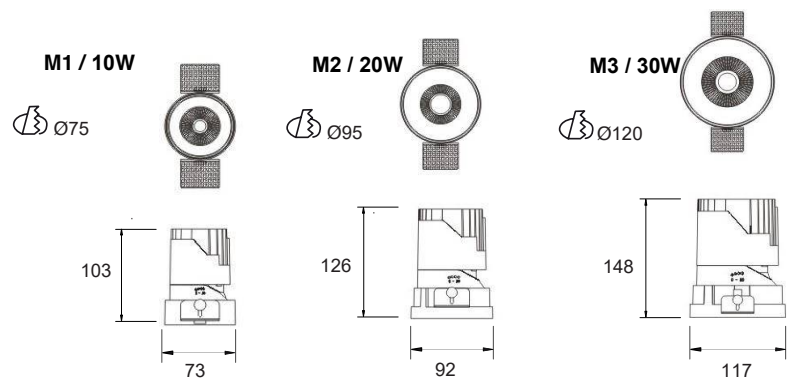


Material del cuerpo: aluminio
Housing material: aluminium

Color: Blanco, negro, plata
Color: White, black, plate

Tamaño: 3 tamaños según potencias
Size: 3 sizes according to powers

Basculación: NO
Tilting



Características ópticas Optical specifications

LED: CREE / Citizen

LED: CREE / Citizen

Potencias: 10W / 20W / 30W
Power

Flujo luminoso: de 850 lm a 2550 lm
Luminous flux: from 850 lm to 2550 lm

Eficacia: 85 lm/W
Efficacy

IRC (CRI): >80 / >95

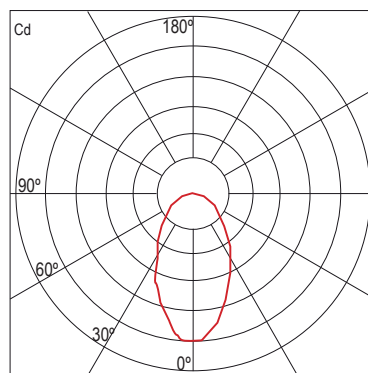
Temperatura de color: 2700K - 6500K
Color temperature

Ángulo de apertura: 12° / 24° / 40°
Beam angle

Temperatura de trabajo: -20°C +50°C
Work temperature

Vida útil: L70 B20 50.000 h
Lifespan

30W / 5300-6500K



Distribución Polar Candelas / Polar distribution
C0-180

Características eléctricas Electrical specifications

Driver: externo INCLUIDO

Driver: external INCLUDED

Voltaje de entrada: 200-240V AC
Input voltage

Frecuencia: 50/60 Hz
Frecuency

Factor de potencia: 0.95
Power factor

DIMMER: opcional
DIMMER: optional

Kit de emergencia: opcional 2h / 3h
Emergency Kit: optional 2h / 3h