

TUBE WALL IP INDOOR / OUTDOOR

LED 20W / 40W / 55W **85 lm/W**



Características mecánicas Mechanical specifications

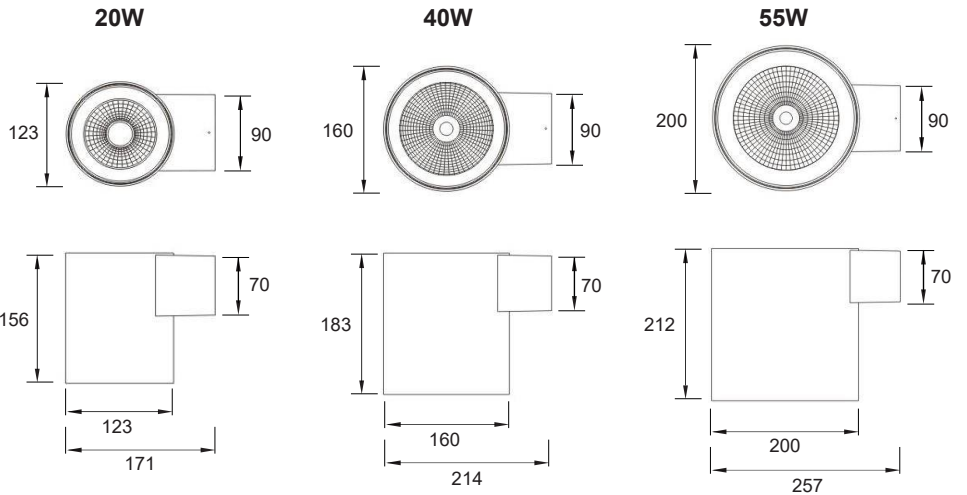


Material del cuerpo: aluminio fundido
Housing material: cast aluminum
Material del difusor: policarbonato
Diffuser material: polycarbonate

Color: Blanco, Negro, Plata
Colour: Black, White, Silver

Tamaño: 3 tamaños según potencia
Size: 3 sizes according to power

Basculación: NO
Tilting:



Características ópticas Optical specifications

LED: CREE CXB Series

Potencias: 20W / 40W / 55W

Power

Flujo luminoso: de 1720 lm a 4620 lm

Luminous flux: from 1720 lm to 4620 lm

Eficacia: 85 lm/W

Efficacy

IRC (CRI): >80 >90

Temperatura de color: 2700K - 6500K

Color temperature

Ángulo de apertura: 40°

Beam angle

Temperatura de trabajo: -20°C +50°C

Work temperature

Vida útil: L70 B20 50.000 h

Lifespan

Características eléctricas Electrical specifications

Driver: Integrado

Driver: Integrated

Voltaje de entrada: 220-240V AC

Input voltage

Frecuencia: 50/60 Hz

Frecuency

Dimmable: Opcional. DALI

Dimmable: Optional. DALI

Acabados Finishing

