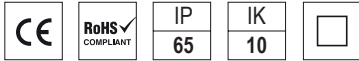


WALL MARK 1 OUTDOOR

LED 3.6W **50 lm/W**



Características mecánicas Mechanical specifications



Material del cuerpo: aluminio
Housing material: aluminum

Material del difusor: vidrio templado
Diffuser material: tempered glass

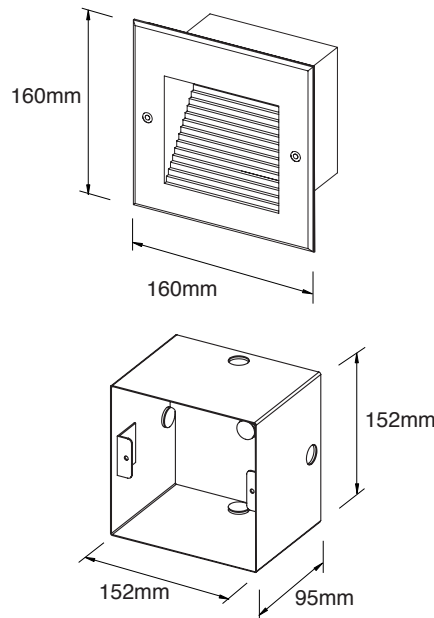
Acabado: pintado al horno gris o negro
Finish: oven painted grey or black

Tamaño: 1 tamaño
Size: 1 size

Basculación: NO
Tilting

Caja de empotrar incluida
Flushmount box included

Opción de instalación en: empotrado pared
Option of installation in: wall recessed



Características ópticas Optical specifications

LED: SMD 2835 (Monocolor)

Potencia: 3.6W
Power

Flujo luminoso: 180 lm
Luminous flux

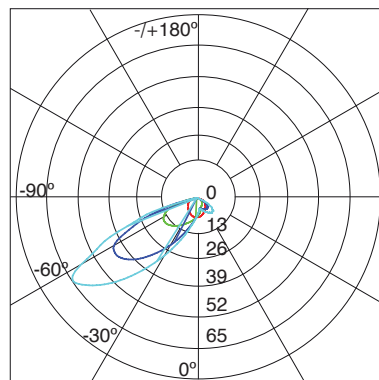
Color: Monocolor

Temperatura de color: 2700K - 6500K
Color temperature

Ángulo de apertura: 100°
Opening angle

Temperatura de trabajo: -20°C +40
Work temperature

100° 3000K



Distribución Polar Candelas / Polar distribution
UNIT: cd

C0 / 180,121.9
C30 / 210,71.3
C60 / 240,43.2
C90 / 270,35.8

Características eléctricas Electrical specifications

Driver: integrado
Driver: integrated

Voltaje de entrada: 100-240V AC
Input voltage

Frecuencia: 50/60 Hz
Frecuency

Factor de potencia: >0.90
Power factor