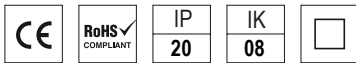


TRACK LINEAL INDOOR

LED 35W a 150W **160 lm/W**



Características mecánicas Mechanical specifications



Material del cuerpo: aluminio
Housing material: aluminum

Material del difusor: Policarbonato PMMA.
Diffuser material: Polycarbonate PMMA.

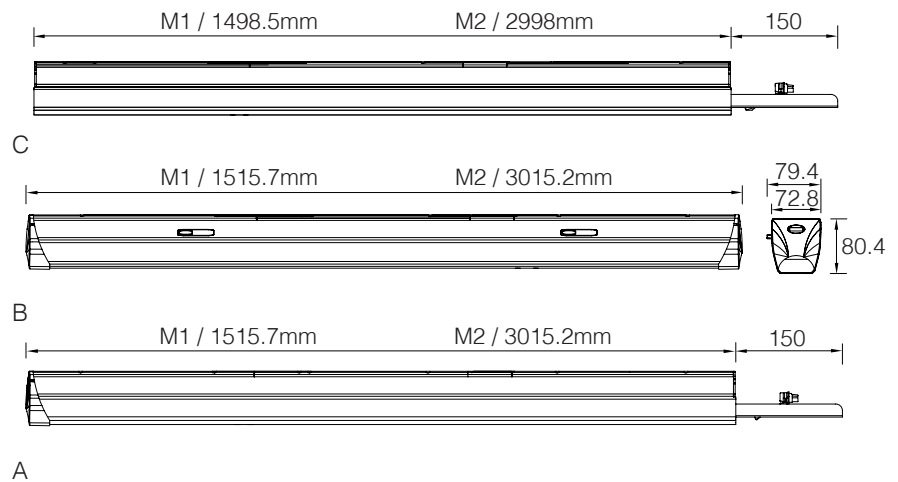
Acabado: negro, plata y blanco
Finish: black, silver and white

Tamaño: 2 tamaños según potencias
Size: 2 sizes according to powers

Basculación: NO
Tilting:

Modelo A / 1.5m / 35-50-75W

Modelo B / 3m / 70-100-150W



Características ópticas Optical specifications

LED: SMD 2835

LED PREMIUM (OPTIONAL)

Potencias: 35W / 50W / 75W / 1,5 m
PowerW 70W / 100W / 150W / 3 m

Flujo luminoso: de 5600 lm a 24000 lm
Luminous flux: from 5600 lm to 24000 lm

Eficacia: 160 lm/W
Efficacy

IRC (CRI): >80

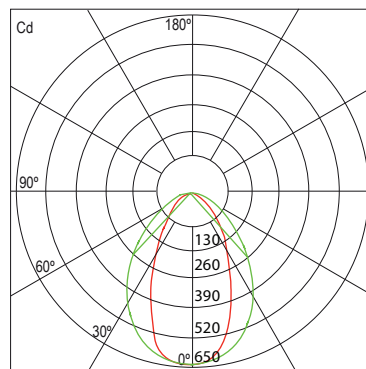
Temperatura de color: 2700K - 6500K
Color temperature

Ángulo de apertura: 25° / 60° / 90° / 120°
Beam angle

Temperatura de trabajo: -20°C ~50°C
Work temperature

Vida útil: L70 B10 / 50.000 h / 25°C
L90 B10 / 105.000 h / 25°C (LED PREMIUM)
Lifespan

60° - 50W



Distribución Polar Candelas / Polar distribution
..... Max Cd: 240° H — 0° H — 90° H

Características eléctricas Electrical specifications

Driver: Integrado

Driver: Integrated

Voltaje de entrada: 200-240V AC
Input voltage

Frecuencia: 50/60 Hz
Frecuency

Factor de potencia (FdP): >0.9
Power factor